

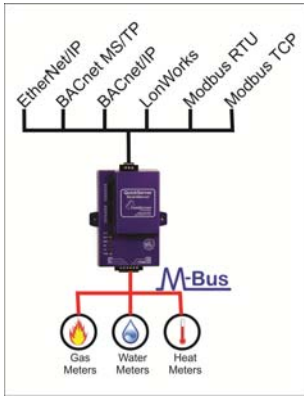
M-Bus协议网关

高效灵活



A Sierra Monitor Company

FieldServer的QuickServer M-Bus网关能使M-Bus网络与具有各种公开网络及私有网络的设备方便的交换数据，这些网络可以是BACnet, Modbus, LonWorks, Metasys N2 by JCI, SNMP等。得益于FieldServer拥有的100多个协议库，再也没有其他网关能将设备与M-Bus网络互联了。



FieldServer是楼宇自动化领域协议网关的领导者，这些网关使得楼宇自动化和过程控制领域的系统集成商能轻松跨越协议的障碍。

FieldServer的700多种协议转换方式已有数千多个安装实例。这些网关是LonMark认证的，BACnet认证的，Metasys兼容的同时是经实例安全验证的。

M-Bus

M-Bus是一种欧洲标准，用于远程读取各种耗用表如燃气表，水表，热量表。

QuickServer M-Bus网关可作为M-Bus的主站或从站。

作M-Bus主站时，FieldServer供电给M-Bus，最大可支持64个设备。网关为客户端，作为M-Bus主站询问从站设备。网关会向从站请求数据并处理收到的数据。

作M-Bus从站时，最大从站数按M-Bus标准是250个。网关作为M-Bus从站只对M-Bus主站作出响应。

技术参数:

波特率:	300-38400
隔离:	电流隔离
硬件接口:	Phoenix 接线端子
耗电量:	8W, 接入64个M-Bus从站时
支持的M-Bus标准:	EN 13757-2 (物理层) and EN 13757-3 (应用层)



Class 1 Alarm Protocol supported: Custom vendor specific

Class 2 Data supported, with the following data types:

- Duration
- Current
- Power
- Volume
- Baud
- Energy Tariff
- Temperature
- Pressure
- Error
- Voltage
- Time
- Mass
- Status

FieldServer Advanced Functions

Data Relocate	Scaling	Checking your configuration	Passive Client applications
Data Manipulation	Logic	Active Server applications	Reporting Node Status
Bit packing	Profiles	Web discovery interface	Web browser interface

订购信息:

型号	- QuickServer	- 型号	- R2 Port*	- R1 Port	- Protocols
FS-QS	1 = QuickServer	0 = BAS 2 = Enhanced A = M-Bus 16 device B = M-Bus 32 device C = M-Bus 64 device	1 = RS-485 2 = RS-232 3 = RS-422 4 = KNX 5 = M-Bus	0 = RS-485 1 = LonWorks	4 digit protocol code

* RS-232/RS-422/KNX/M-Bus FS-QS-12XX only

FieldServer 技术支持

为保证对FieldServer产品的满意度，FieldServer强调整的客户服务和支支持。此项最高的承诺超越产品的销售期直到产品的使用期。FieldServer是Sierra Monitor公司的一个部门分支。

更多的信息见 www.fieldserver.com

10/2013